

Serie ET / ET Series

Sensori di prossimità induttivi con campo di temperatura di lavoro esteso
Extended working temperature range proximity inductive sensors



- Corpo in acciaio inox / *stainless steel housing*
- Modelli M12, M18 / *M12, M18 models*
- Grado di protezione IP67 / *IP67 protection degree*
- Completamente protetto contro danneggiamenti di tipo elettrico / *Complete protection against electrical damages*

Struttura del codice e modelli disponibili / *Code description and available models:*

Codice / <i>code</i>	ET	M	1	/	B	N	-	1	H
Posizione / <i>position</i>	1	2	3		4	5		6	7

Posizione <i>Position</i>	Codice <i>Code</i>	Descrizione / <i>Description</i>	Posizione <i>Position</i>	Codice <i>Code</i>	Descrizione / <i>Description</i>
1	ET	Sensori induttivi con campo di temperatura di lavoro esteso / <i>Extended working temperature range inductive sensors</i>	4	B	Uscita complementare NO+NC / <i>NO+NC complementary output</i>
			5	N	Logica NPN / <i>NPN logic</i>
2	M	Diametro M12 / <i>M12 diameter</i>		6	1
	K	Diametro M18 / <i>M18 diameter</i>	2		Non Schermato / <i>Unshielded</i>
3	1	Corpo standard / <i>Standard housing</i>	7	H	Uscita a connettore M12 / <i>M12 plug cable exit</i>

Diametro <i>Diameter</i>	Montaggio <i>Installation</i>	Uscita <i>Exit</i>	Distanza <i>Distance</i>	PNP NO+NC	NPN NO+NC
M12	Schermato <i>Shielded</i>	M12	2 mm	ETM1/BP-1H	ETM1/BN-1H
	Non Schermato <i>Unshielded</i>	M12	4 mm	ETM1/BP-2H	ETM1/BN-2H
M18	Schermato <i>Shielded</i>	M12	5 mm	ETK1/BP-1H	ETK1/BN-1H
	Non Schermato <i>Unshielded</i>	M12	8 mm	ETK1/BP-2H	ETK1/BN-2A

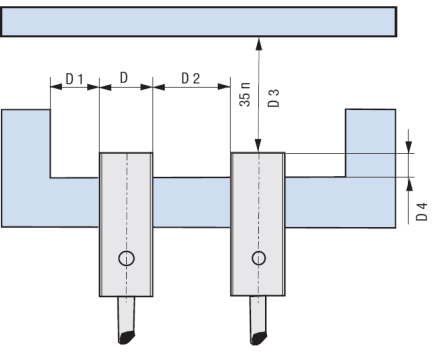
Serie ET / ET Series

Specifiche (in accordo con IEC EN60947-5-2) / *Specifications (according to IEC EN60947-5-2)*

Modello / Model	ETM1/B*-1H	ETM1/B*-2H	ETK1/B*-1H	ETK1/B*-2H
Distanza nominale <i>Rated operating distance Sn</i>	2 mm	4 mm	5 mm	8 mm
Corsa differenziale / <i>Hysteresis</i>	1 ...20%			
Target normalizzato <i>Standard target</i>	12x12 mm FE360		18x18 mm FE360	24x24 mm FE360
Ripetibilità / <i>Repeat accuracy</i> @ U _B 20-30 V Ta = 23°C ± 5°C	5%			
Campo di tensione di alimentazione / <i>Supply voltage range</i>	10...30 Vcc/ Vdc			
Massima ondulazione residua <i>Max ripple content</i>	≤ 10%			
Corrente di uscita <i>Output current</i>	≤ 80 mA		≤ 150 mA	
Tensione di saturazione di uscita / <i>Output voltage drop</i>	≤ 2 V @ I _o		≤ 1,5 V @ I _o	
Corrente di alimentazione senza carico / <i>No load supply current</i>	≤ 20 mA			
Corrente di perdita / <i>Leakage current</i>	≤ 10 µA			
Frequenza di commutazione / <i>Switching frequency</i>	1,5 kHz		1,2 kHz	
Ritardo all'accensione <i>Time delay before availability</i>	100 ms			
Campo di temperature ambiente / <i>Ambient temperature range</i>	-25 ... + 110°C			
Deriva termica di Sr <i>Temperature drift of Sr</i>	≤ 10% Sr			
Protezione al corto circuito <i>Short-circuit protection</i>	Sì, autoripristinante <i>Yes, autoreset</i>			
Protezione all'inversione di polarità di alimentazione <i>Voltage reversal protection</i>	Sì <i>Yes</i>			
Protezione ai carichi induttivi / <i>induction protection</i>	Sì <i>Yes</i>			
Colpi e vibrazioni <i>Shocks and vibration</i>	IEC EN60947-5-2 / §7.4			
Peso / <i>Weight</i>	35 g			
Indicatori LED <i>LED indicators</i>	Non presente <i>Not present</i>			
Grado di protezione <i>Degree of protection</i>	IP68 (1m, 7 giorni / <i>days</i>)			
Protezione EMC <i>EMC protection:</i>	secondo / <i>according to</i> IEC EN60947-5-2			
IEC 60255-5	1 kV			
IEC 61000-4-2	Livello / <i>level</i> 3 – aria / <i>air</i> 8 kV			
IEC 61000-4-3	Livello / <i>level</i> 3 – 10 V/m			
IEC 61000-4-4	Livello / <i>level</i> 3 – 2 kV			
Materiale del corpo <i>Housing material</i>	Acciaio inox AISI303 <i>AISI 303 stainless steel</i>			
Superficie sensibile / <i>Sensing face</i>	PPS		PSU	
Connessione / <i>Connection</i>	Connettore M12 / <i>M12 plug</i>			
Coppia di serraggio (sulle ghiere) <i>Tightening torque (on nuts)</i>	10 Nm		40 Nm	
Coppia di serraggio (sul connettore) <i>Tightening torque (on plug)</i>	2.5 Nm			
Approvazioni / <i>approvals</i>	CE, IP68			

Serie ET / ET Series

Montaggio / Installation



	D4	D1	D2	D3
ETM1/**-1H	≥ 0mm (1)	≥ 6mm	≥ 12mm	≥ 6mm
ETM1/**-2H	≥ 6mm (2)	≥ 12mm	≥ 24mm	≥ 12mm
ETK1/**-1H	≥ 0mm (3)	≥ 9mm	≥ 18mm	≥ 15mm
ETK1/**-2H	≥ 8mm (4)	≥ 18mm	≥ 36mm	≥ 24mm

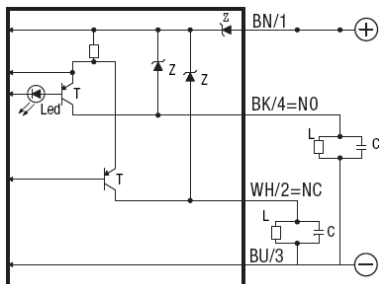
(1) ≥ 1.2mm with no ferromagnetic material;
(2) ≥ 0mm with no ferromagnetic material;
(3) ≥ 3mm with no ferromagnetic material;
(4) ≥ 12mm with no ferromagnetic material;

Fattori di correzione / Correction Factor

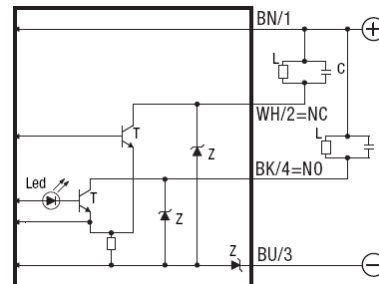
Modello Code	FE 360	Rame Copper	Alluminio Aluminum	Ottone Brass	Acciaio inox Stainless steel
ETM1/B*-1H	1	0.10 ±10%	0.20 ±10%	0.30 ±10%	0.70 ±10%
ETM1/B*-2H	1	0.40 ±10%	0.50 ±10%	0.60 ±10%	0.90 ±10%
ETK1/B*-1H	1	0.20 ±10%	0.30 ±10%	0.40 ±10%	0.70 ±10%
ETK1/B*-2H	1	0.40 ±10%	0.50 ±10%	0.50 ±10%	0.80 ±10%

Schemi elettrici delle connessioni / Electrical diagrams of the connection

Modelli PNP / PNP models

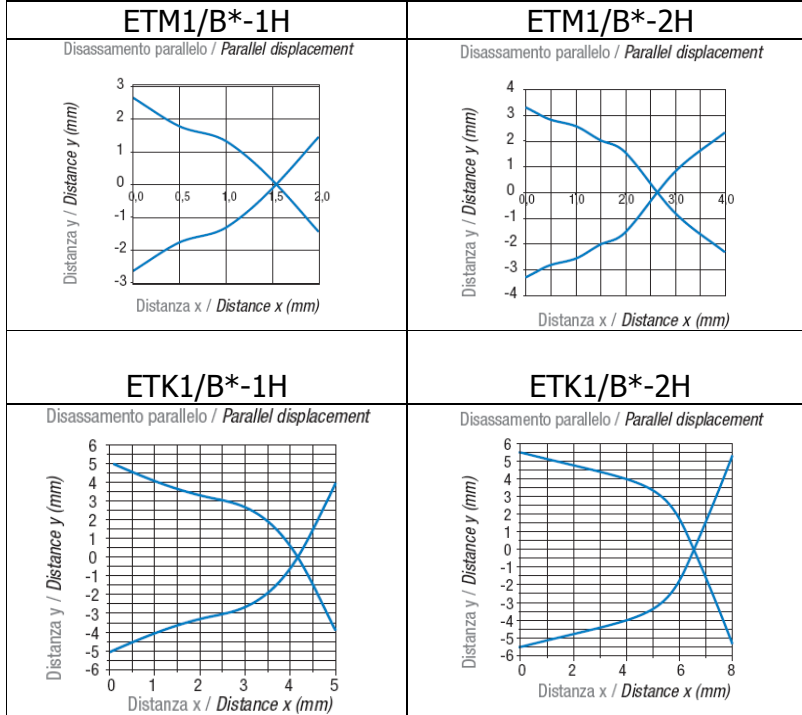


Modelli NPN / NPN models

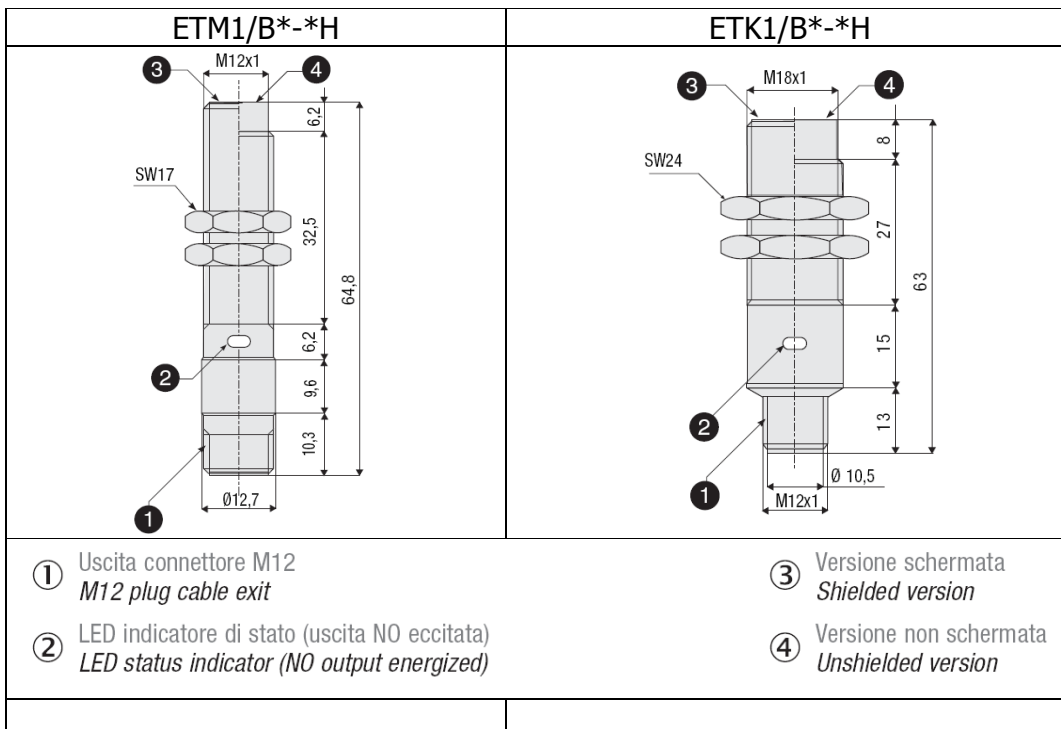


Serie ET / ET Series

Curva di risposta / Response diagrams



Dimensioni / Dimensions



Serie ET / *ET Series*