

System neutralizacji ładunków elektrostatycznych

Pomiar – neutralizacja ładunków elektrostatycznych - dokumentowanie



JONIZATOR

Listwa neutralizująca ładunki z czujnikami

Ręczny miernik napięcia elektrostatycznego



Czujnik napięcia elektrostatycznego ze sterownikiem

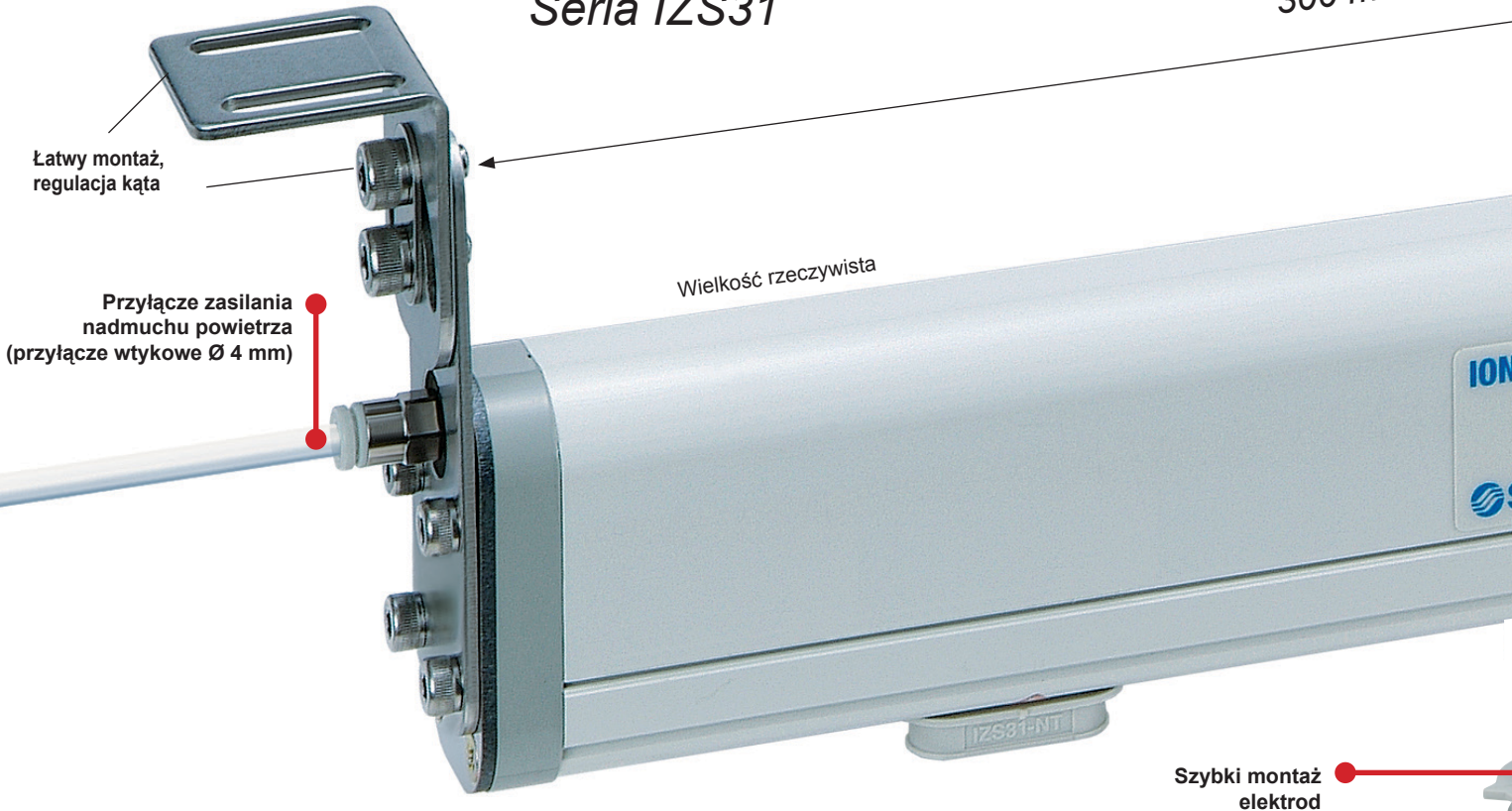




Systemowe rozwiązanie high-tech JONIZATOR

Seria IZS31

300 mm ~



Optyczne wskaźniki stanu

Łatwe rozróżnianie stanu rozładowania dzięki wskaźnikom diodowym

Polaryzacja elementów	LED			Napięcie elektrostatyczne	
	+	OK	-		
dodatnia ↑	■	■	■	ponad + 400 V	■ dioda świecąca ■ dioda migająca, 4Hz ■ dioda ciemna
	■	■	■	+ 100 V do + 400 V	
	■	■	■	+ 30 V do + 100 V	
	■	■	■	±30 V	
	■	■	■	- 30 V do -100 V	
	■	■	■	- 100 V do - 400 V	
ujemna ↓	■	■	■	poniżej - 400 V	

Łatwa komunikacja między JONIZATOREM a układem sterowania

Dodatkowe możliwości obserwacji procesu:

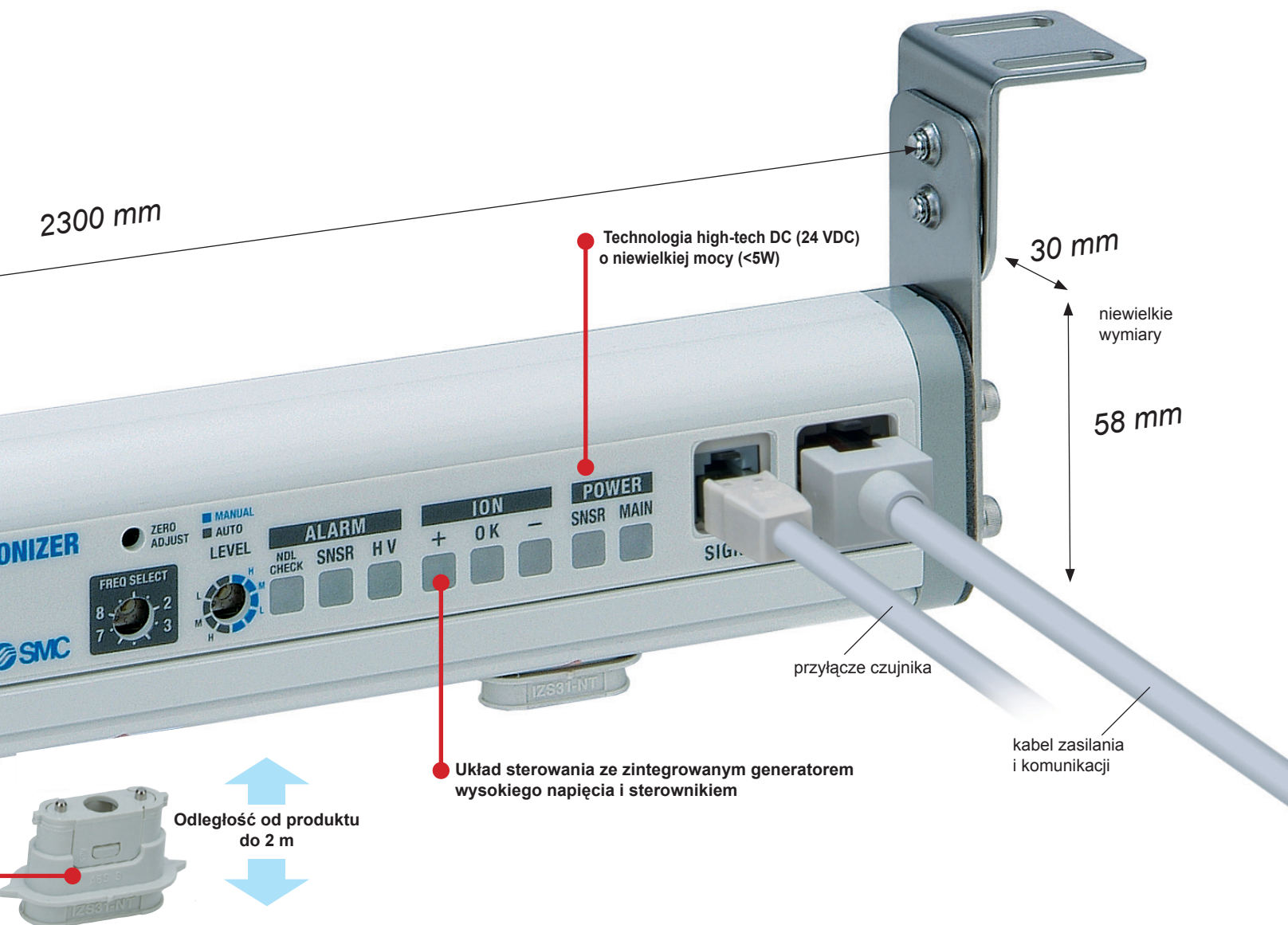
- wejścia i wyjścia tranzystorowe (PNP)
- wyjście analogowe (wartość napięcia powierzchniowego)

Zminimalizowany panel sterowania

Automatyczna kontrola elektrod igłowych przez czujnik

- wskaźniki LED na jonizatorze
- sygnały alarmowe w układzie sterowania

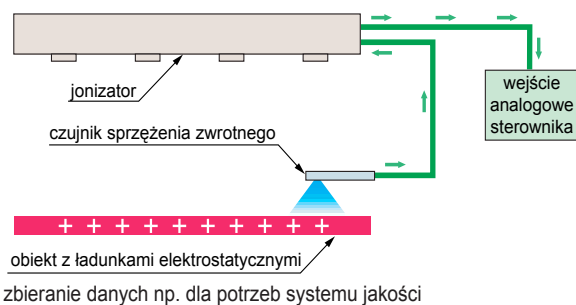
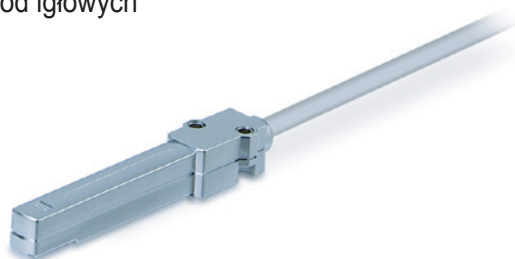




■ Czujnik sprężenia zwrotnego serii IZS31-DF

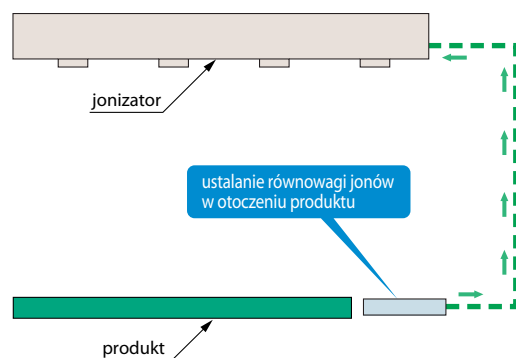
- neutralizacja ładunków elektrostatycznych w ułamku sekundy
- po zneutralizowaniu ładunków jonizator przechodzi w stan oczekiwania (stand-by) oszczędzając do 90% energii
- kontrola stanu elektrod igłowych

energy saving

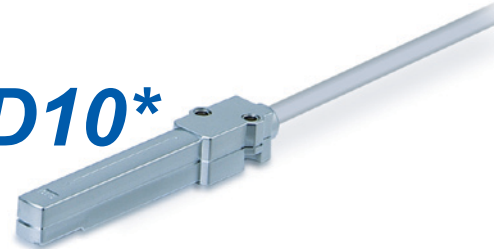


■ Czujnik równowagi jonów IZS31-DG

- do automatycznej kalibracji systemu (ustalenie równowagi jonów - 0V)
- kontrola elektrod igłowych

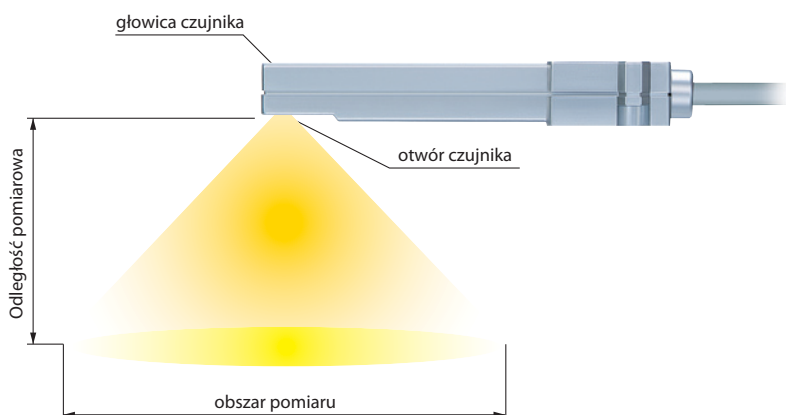


Czujnik napięcia elektrostatycznego - **Seria IZD10***



Pomiar elektryczności statycznej

- wskazanie cyfrowe i dalsza obróbka przez sterownik serii IZE*
- wyjście analogowe (1 ~ 5 VDC) bezpośrednio do układu sterowania
- dokładność $\pm 5\%$ zakresu



Symbol zamówieniowy	Opis
IZD10-110	czujnik elektrostatyczny $\pm 0,4$ kV z 5m kablem
IZD10-510	czujnik elektrostatyczny ± 20 kV z 5m kablem

2 typy czujników z różnym zakresem pomiarowym

Rozwiązanie dla Państwa zastosowań

Odległość pomiarowa

IZD10-110 ($\pm 0,4$ kV)

10 do 50 mm

IZD10-110

Uwaga 1) potencjał
mierzony : $\pm 0,4$ kV

Odległość pomiarowa (mm)	Obszar pomiaru (mm)
10	45
20	85
25 Uwaga 1)	100
30	120
40	150
50	180

IZD10-510 (± 20 kV)

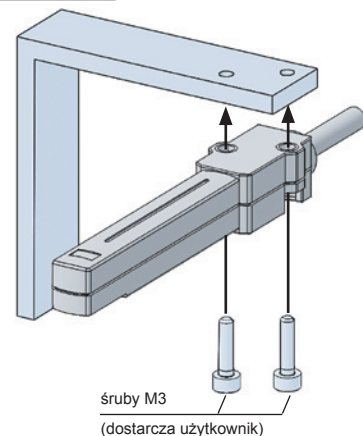
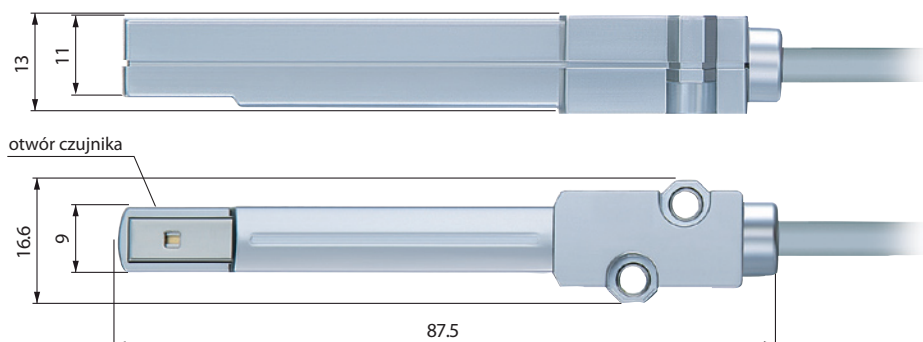
25 do 75 mm

IZD10-510

Uwaga 2) potencjał
mierzony : ± 20 kV

Odległość pomiarowa (mm)	Obszar pomiaru (mm)
25	100
30	120
40	150
50 Uwaga 2)	180
60	205
70	225
75	235

Wymiary – wielkość rzeczywista



Sterownik ze wskazaniem do czujników napięcia elektrostatycznego - **Seria IZE***



Moduł przetwarzania do czujnika IZD*

przyjmuje wyjściowy sygnał z elektrostatycznego czujnika IZD10* i wyświetla wartość potencjału w formie cyfrowej

IZE*

2 wyjścia przełączające PNP i 1 wyjście analogowe
4 – 20 mA (lub 1 – 5 V)

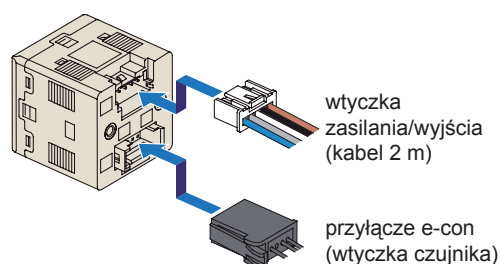
2-kolorowy wyświetlacz cyfrowy

możliwe 4 kombinacje kolorów wyświetlacza



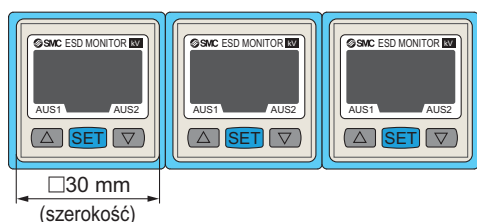
kombinacja	wejście	wyjście
1	czerwony	zielony
2	zielony	czerwony
3	czerwony	czerwony
4	zielony	zielony

łatwe przyłączenie kabli



Montaż tablicowy oszczędzający miejsce

oszczędność czasu przy wycinaniu otworu w tablicy



Symbol zamówieniowy	Opis
IZE113-LC	sterownik czujników napięcia elektrostatycznego z wyświetlaczem (2 x PNP + 4 – 20 mA) z kablem i wtyczką e-con
IZE112-LC	sterownik czujników elektrostatycznych z wyświetlaczem (2 x PNP + 1 – 5 V) z kablem i wtyczką e-con

Możliwość programowania funkcji sterownika

- korekta czasu odpowiedzi
- wartość maksymalna i minimalna
- funkcja blokady klawiatury
- nastawny punkt zerowy
- sygnalizacja błędów
- wyjście przełączające z funkcją eliminacji drgań
- wybór czujników

Ręczny miernik napięcia elektrostatycznego **Seria IZH**



■ Kompaktowy miernik ręczny z czujnikiem 20 kV

Symbol zamówieniowy	Opis
IZH10-H	ręczny miernik napięcia elektrostatycznego

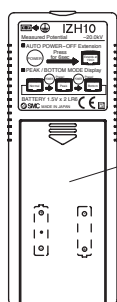
* z kablem uziemiającym, uchwytem i etui

■ Funkcje dodatkowe

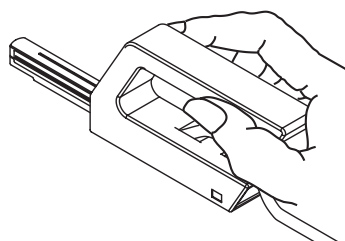
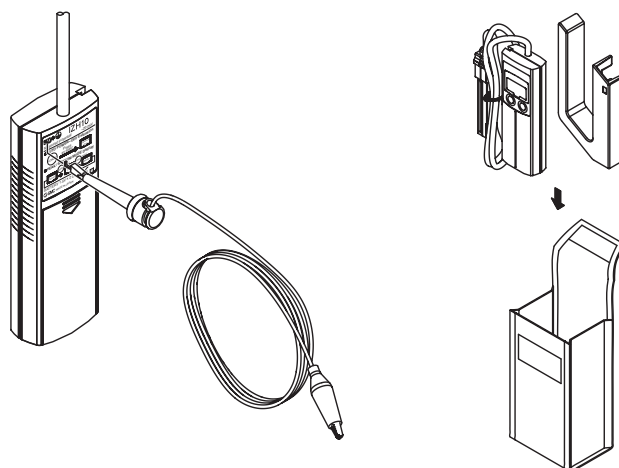
- wskazanie maksymalne/minimalne
- automatyczne wyłączenie
- wskazanie stanu zużycia baterii
- oświetlenie tła wyświetlacza
- ręczne zerowanie
- sygnalizacja błędów

■ Zasilanie bateryjne

2 szt standardowych baterii typu AA



Strona tylna



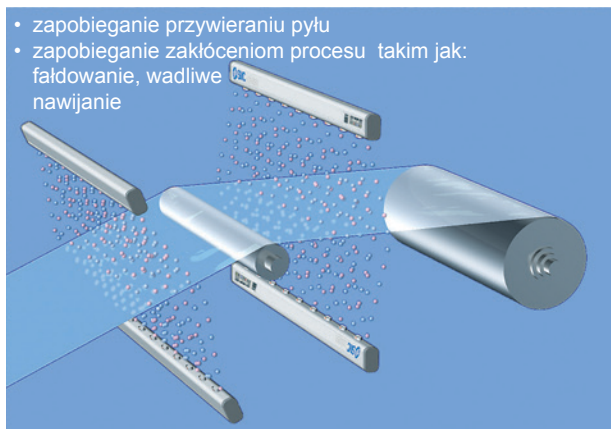
Etykietowanie

- poprawa położenia etykiet
- zapobieganie przywieraniu pyłu



Produkcja folii, papieru, wyrobów tekstylnych itp.

- zapobieganie przywieraniu pyłu
- zapobieganie zakłóceniu procesu takim jak: faldowanie, wadliwe nawijanie



Produkcja elementów elektronicznych

- zapobieganie uszkodzeniu produktu przez wyładowania elektrostatyczne
- zapobieganie przywieraniu pyłu



Manipulacja detalami

- zapobieganie niezamierzonemu przywieraniu



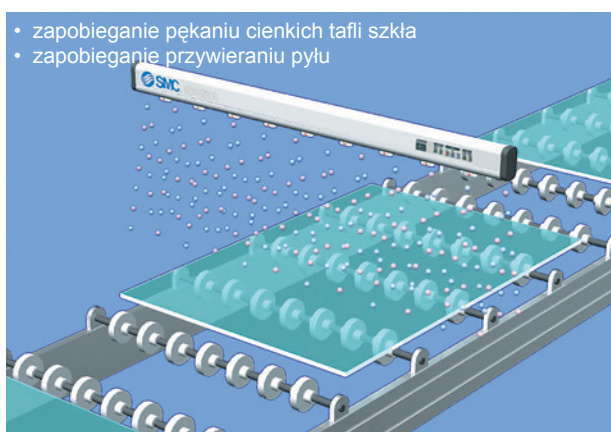
Produkcja części formowanych wtryskowo

- ułatwienie przemieszczania detali formowanych wtryskowo



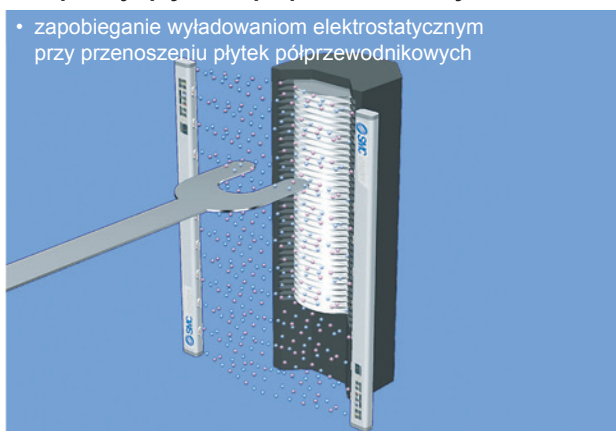
Obróbka szkła

- zapobieganie pękaniu cienkich tafli szkła
- zapobieganie przywieraniu pyłu



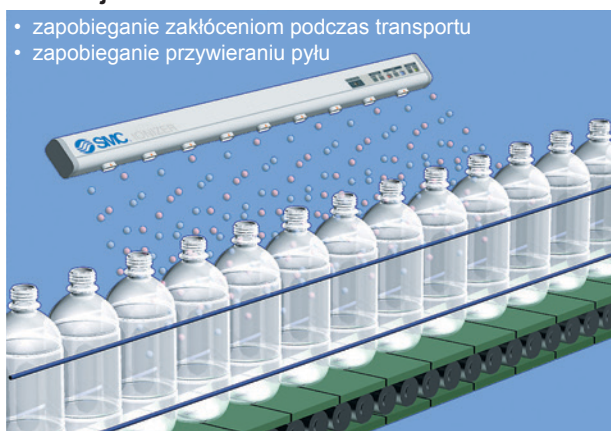
Manipulacja płytkami półprzewodnikowymi

- zapobieganie wyładowaniom elektrostatycznym przy przenoszeniu płytek półprzewodnikowych

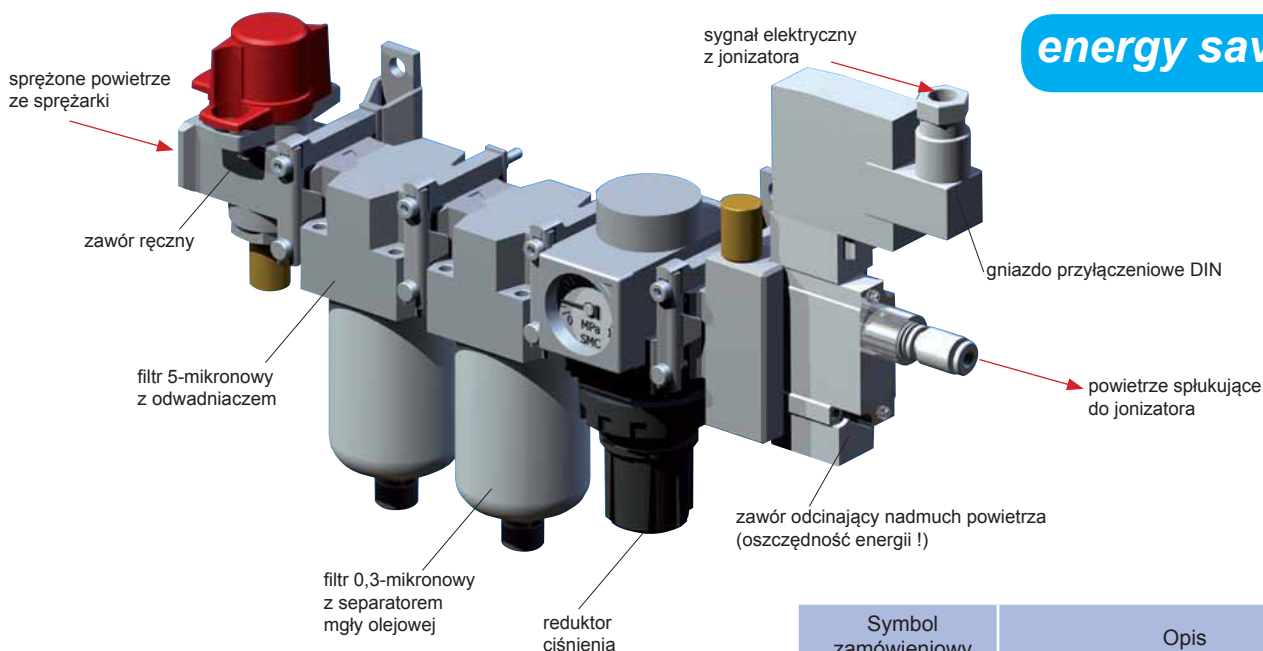


Produkcja butelek PET

- zapobieganie zakłóceniom podczas transportu
- zapobieganie przywieraniu pyłu



Zalecane wyposażenie dodatkowe JONIZATORA: zestaw przygotowania powietrza nadmuchowego



Symbol zamówieniowy	Opis
AC20-OAL0022	Zestaw przygotowania powietrza do IZS31* z 3m kablem do zaworu

SMC CEE

Austria

SMC Pneumatik GmbH
Girakstrasse 8
A-2100 Korneuburg
Tel: +43 2262 - 62280 - 0
Fax: +43 2262 - 62285
e-Mail: office@smc.at

Czechy

SMC Industrial Automation CZ s.r.o.
Hudcova 78a,
CZ-61200 Brno
Tel: +420 5 414 24611
Fax: +420 5 412 18034
e-Mail: office@smc.cz

Węgry

SMC Hungary Ipari Automatizalasi Kft.
Torbágy út 19
H-2045 Törökbalint
Tel.: +36 23 511 390
Fax: +36 23 511 391
e-Mail: office@smc.hu

Słowacja

SMC Priemyselna automatizacia, s.r.o.
Námestie Matina Benku 10
SK-81107 Bratislava
Tel: +421 2 444 56 725
Fax: +421 2 444 56 028
e-Mail: office@smc.sk

Słowenia

SMC Industrijska Avtomatika d.o.o.
Mirnska cesta 7
8210 Trebnje
Tel: +386 7 38 85412
Fax: +386 7 38 85435
e-Mail: office@smc.si

Polska

SMC Industrial Automation Polska Sp. z o.o.
ul. Poloneza 89
PL 02-826 Warszawa
Tel: +48 22 211 96 00
Fax: +48 22 211 96 17
e-Mail: office@smc.pl

Bulgaria

SMC Industrial Automation Bulgaria EOOD
16 Kliment Ohridski Blvd., fl.13
BG-1756 Sofia
Tel: +359 2 9744492
Fax: +359 2 9744519
e-Mail: office@smc.bg

Chorwacja

SMC Industrijska automatika d.o.o.
Črnomerec 12
HR-10000 Zagreb
Tel: +385 1 377 6674
Fax: +385 1 377 6674
e-Mail: office@smc.hr

Dystrybutorzy:

Serbia i Czarnogóra
Best Pneumatics d.o.o.
Ilije Garašanina 5
11 000 Beograd
Serbien u. Mont. (CS)
Tel: +381 11 3221758
Fax: +381 11 3227 571
e-Mail: bestsmc@eunet.yu

Bośnia i Hercegowina
A.M. Pneumatik d.o.o.
Ul. Goli Brijeg br. 64
BA-75000 TUZLA
Tel: +387 35 28 21 81
Fax: +387 35 28 21 81
e-Mail: ampneu@bosnia.ba

Ukraina
PNEUMOTEC Corp.
Vysghorodskaya str., 23A, r.2,
UA-04074 Kiev
Tel: +380 44 4606177
Fax: +380 44 4606177
e-Mail: Y.Korobkov@smcua.com.ua



SELS sp. z o.o. sp. k.
ul. Malawskiego 5-a
02-641 Warszawa
Tel: +48 22 848 08 42
Fax: +48 22 848 16 48
e-Mail: sels@sels.pl
http://www.sels.pl